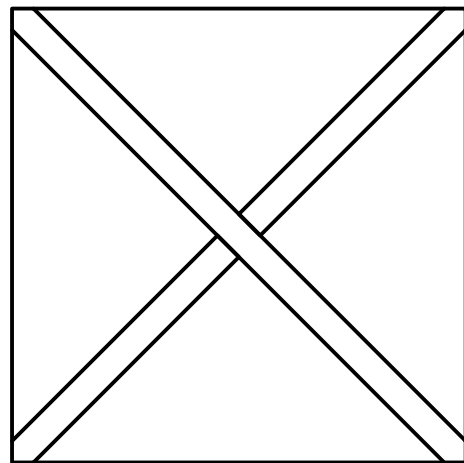
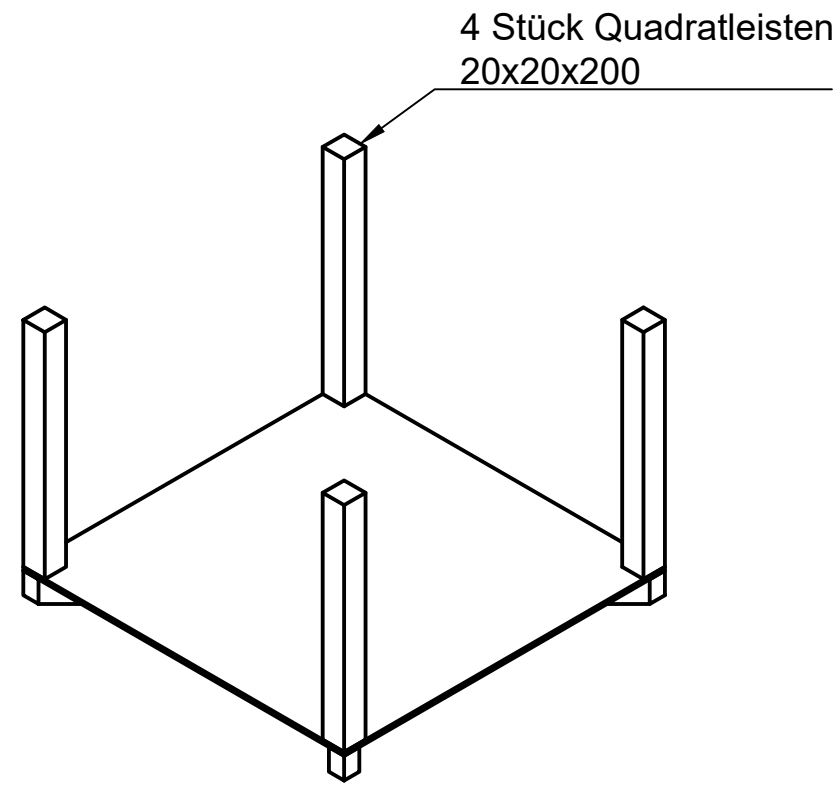


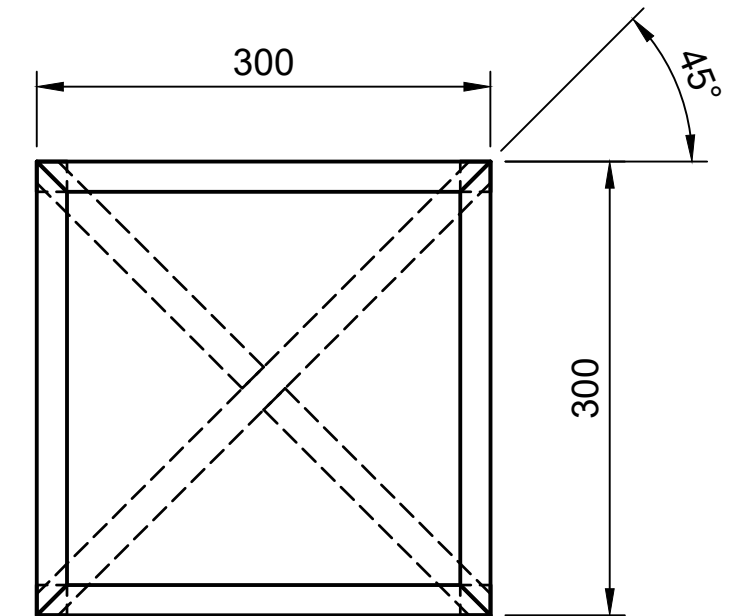
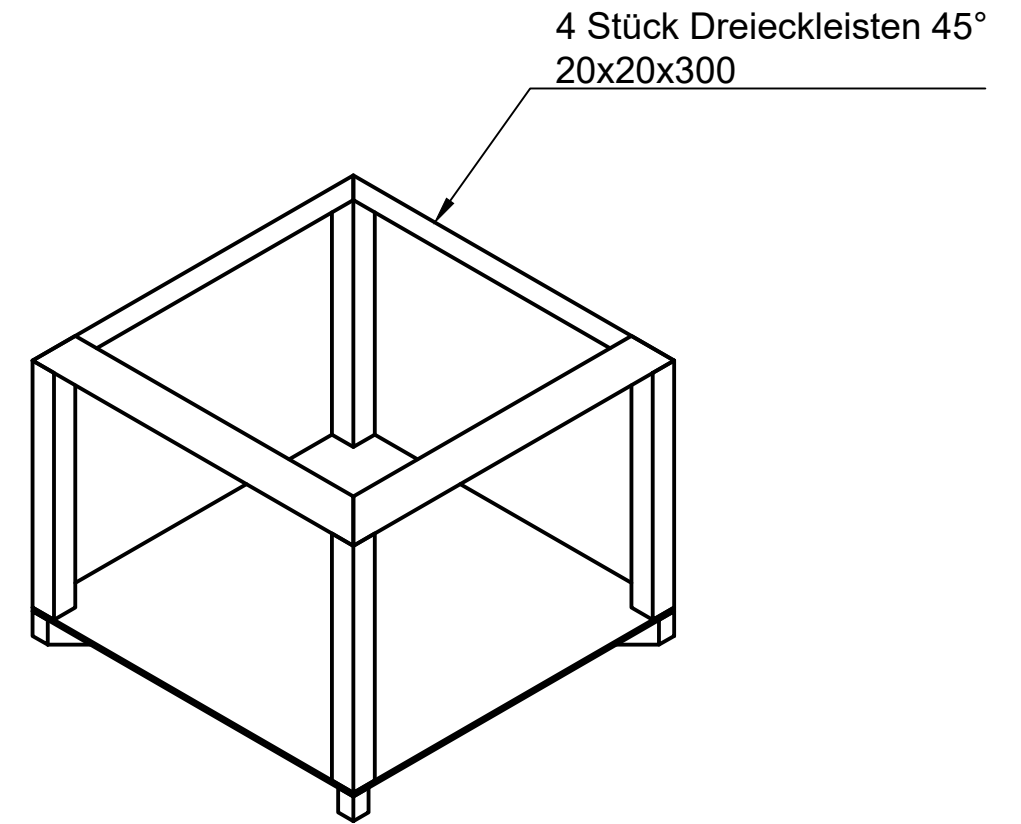
Unterkonstruktion
 Quadratische Leisten, 20x20
 1 Stück ca. 430mm lang
 2 Stück ca. 210mm lang



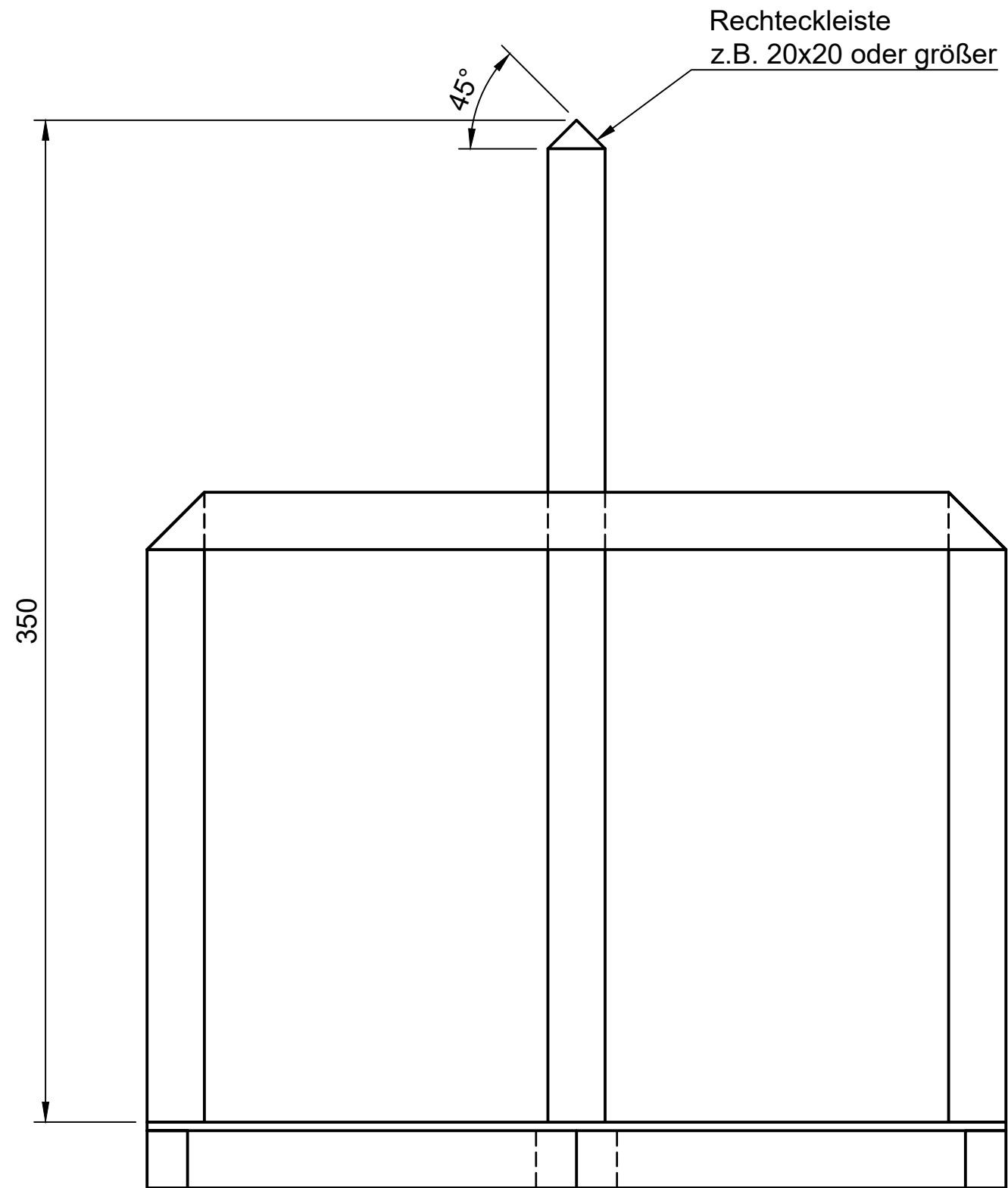
1 Schritt:
 Unterkonstruktion unter/auf Boden kleben,
 Überstehendes Material absägen



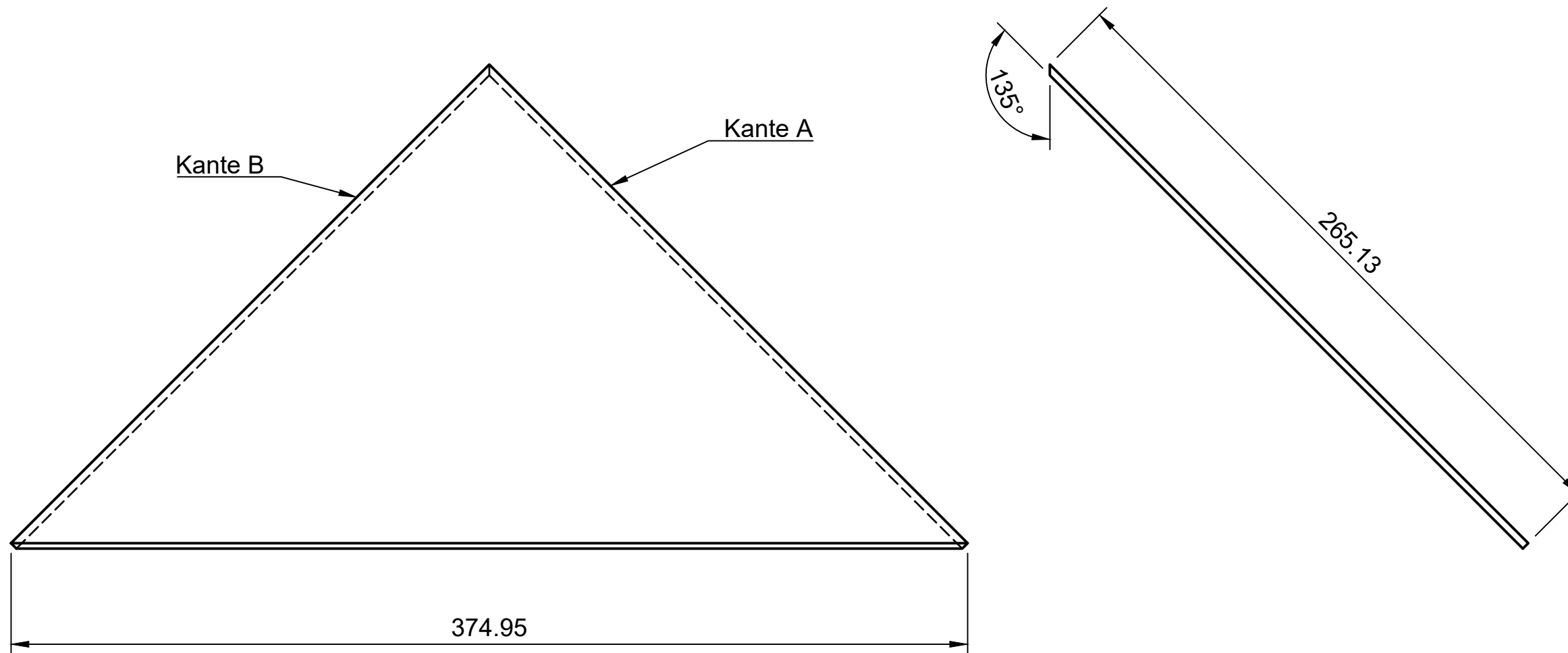
2. Schritt
 Ständerwerk auf Boden aufkleben und
 von unten mit Schrauben fixieren



3. Schritt
 Unterkonstruktion für Dach aufkleben



4 Schritt
Mittelposten einbauen
Die Spitze muss an der Oberseite an
allen 4 Seiten angephast werden
(45°)

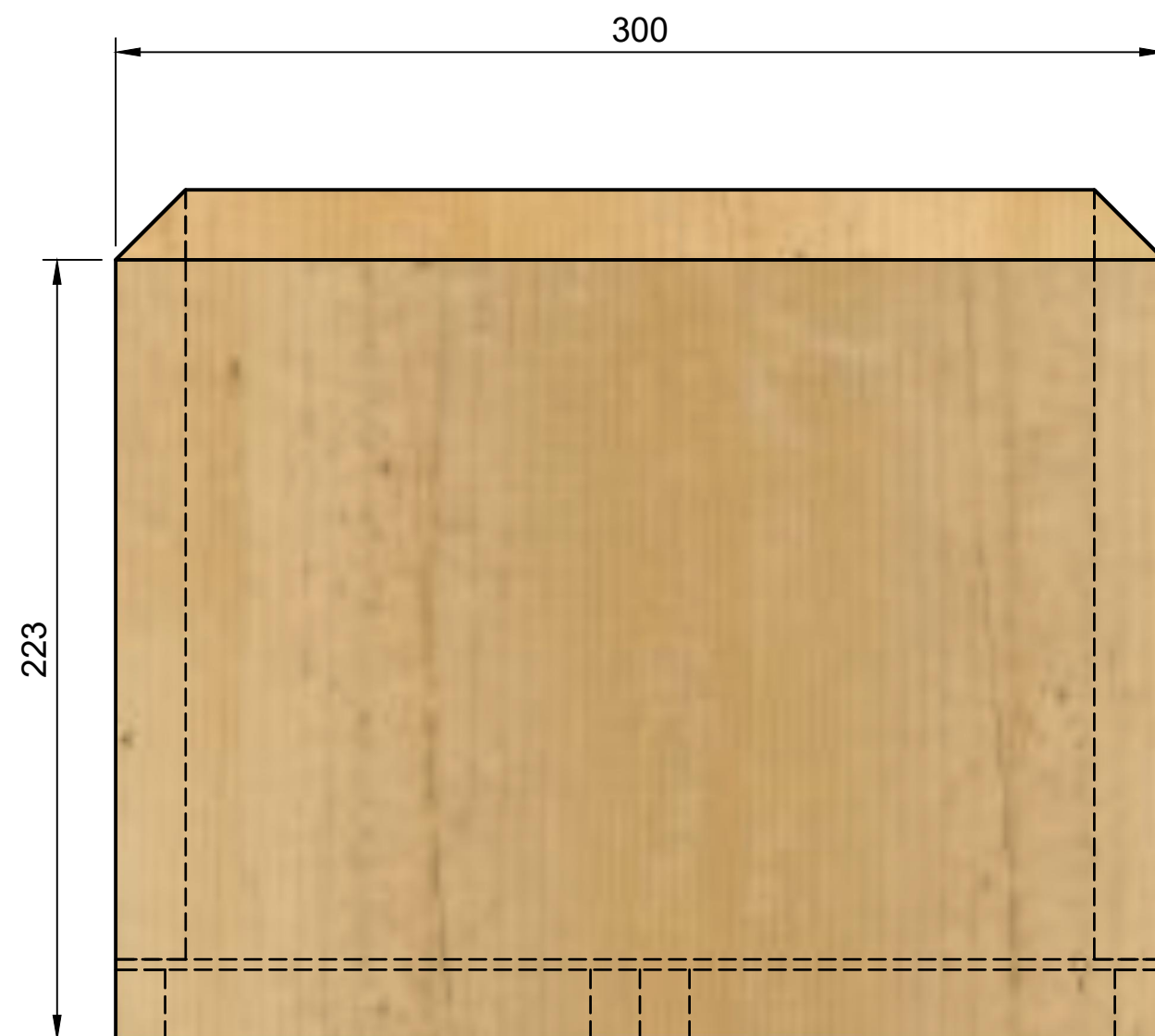


5 Schritt - das Dach

Man benötigt als Ausgangsmaterial 4 Stück Holzplatte 3mm in einer Größe von 400 x 300

Hiervon schneidet man die Ecken ab und erhält ein Dreieck mit den Maßen 374,95 x 265,13.

Damit man das zusammenkleben bzw. mit möglichst kleinen Fugen zusammenbauen kann muss man die Kanten A und B so abschleifen das die 4 Platten nachher zusammenpassen. Das müssten 60° sein.



6. Schritt - Wand

Man benötigt lediglich eine Holzplatte in 3mm Dicke mit den Maßen 300x223 und klebt/schraubt die auf eine Seite seiner Wahl an.